

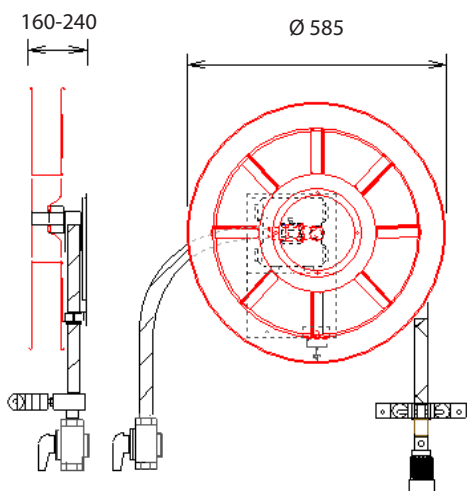


0402-CPR-SC0982-13

CE-merkitty direktiivin  
EN 671-1:2012 mukaan.  
Täyttää rakennustuote-  
asetuksen 305/2011



Ruotsin tekninen  
tutkimuslaitos



## Pikapalopostikela seinäasennuslevyllä

Presto-letkukela 1 toimii perustana kaikissa Preston pikapalopostimalleissa. Letkukela kiinnitetään seinään seinäkiinnityslevyllä.

Presto-letkukela 1 täyttää kaikki viranomaisvaatimukset. Se on CE-merkitty (EN 671-1:2012) ja rakennustuotedirektiivin 305/2011 mukainen.

Seinälevyyn asennettu yhdistetty jarru-/tukipyörä vähentää letkukelan keskiön rasi-  
tusta ja varmistaa varman toiminnan jopa päivittäisessä käytössä. Koska vesi syötetään  
letkukelan keskiön kautta, kelalta voi vetää vain tarvitsemansa määrän letkua ulos.

Presto-letkukelan keskeisimmät osat (keskiö, sulkuventtiili, suihkuputki) on valmistettu  
messingistä. Kaikki paineenalaiset osat koeponnistetaan valmistusvaiheessa.

Letkukelan metallirunko on maalattu punaiseksi (RAL 3020).

Letkukela toimitetaan asennusvalmiina. Toimitukseen kuuluu myös letkunohjain sekä  
sulkuventtiili. Asennus on helppoa mukana seuraavien asennusohjeiden avulla.

Letkukela 1 voidaan toimittaa myös automaattiventtiilillä. Lisävarusteena on saatavilla  
kelauskahva, kääntyvä seinäkiinnike sekä suihkusuihkun suojakotelo.

Letkukelan letku on kevyttä ja vahvaa polyesterilankapinoitettua STABILO®-letkua.  
Letkun sisäpuolinen kumiointi on otsonin ja UV-säteilyn kestävä EPDM-kumia.  
Perusvärinä STABILO®-letkulla on musta, mutta letkukela voidaan toimittaa myös kelta-  
sella huomiöväreillä.

Letkukela on saatavana myös peruskumiletkulla.



## STABILO® -letku (EN694)

Maksimi työpaine: 3,0 MPa  
Murtumispaine: 8,0 MPa  
Paino 19 mm: 0,12 kg/m  
Paino 25 mm: 0,15 kg/m  
Käyttölämpötila: -30 °C ... +80 °C

Kaikkien Presto-letkukelojen suihkusuihkun liitos koeponnistusta varten.



## Suihkusuutin

19 mm / koeponnistusyhteellä  
25 mm / koeponnistusyhteellä

## Letkukela 1

Tuotenumero	Tyyppi	Letkun halkaisija/pituus	Kelan halkaisija/syvyys	LVI
191601	1/160	19 mm / 25 m	585 x 160 mm	295 3700
101602	1/175	19 mm / 30 m	585 x 175 mm	295 3701
101603	1/200	25 mm / 25 m	585 x 200 mm	295 3702
101604	1/240	25 mm / 30 m	585 x 240 mm	295 3703



## Suihkusuittimen suojakotelo

Tuotenumero	Väri	Kaapin mitat l x k x s	LVI
100991	Punainen (RAL 3020)	200 x 400 x 199 mm	295 3745