



## Seinään kiinnitettävä letkukela, raskas malli

Presto-letkukela 2 sopii kohteisiin, joissa letkun tulee olla erityisen pitkä. Kela on kiinnitetty kestäväan telineeseen, joka mahdollistaa säännöllisen käytön. Käyttökohteita ovat esimerkiksi teollisuuskiinteistöt, varastot ja liikuntatilat.

Toimituksessa on mukana kelauskahva. Letkumateriaalina joko peruskumiletku tai STABILO®-letku. Letkukela voidaan toimittaa erikoistilauksesta myös muilla letkupituuksilla.

STABILO®-letku on kevyttä ja vahvaa polyesterilankapinnoitettua materiaalia. Letkun sisäpuolinen kumiointi on otsonin ja UV-säteilyn kestävä EPDM-kumia. Perusvärinä STABILO®-letkulla on musta, mutta letkukela voidaan toimittaa myös keltaisella huomioväriletkulla.



### STABILO® -letku (EN 694)

Maksimi työpaine: 3,0 MPa

Murtumispaine: 8,0 MPa

Paino 19 mm: 0,12 kg/m

Paino 25 mm: 0,15 kg/m

Käyttölämpötila: -30 °C ... +80 °C

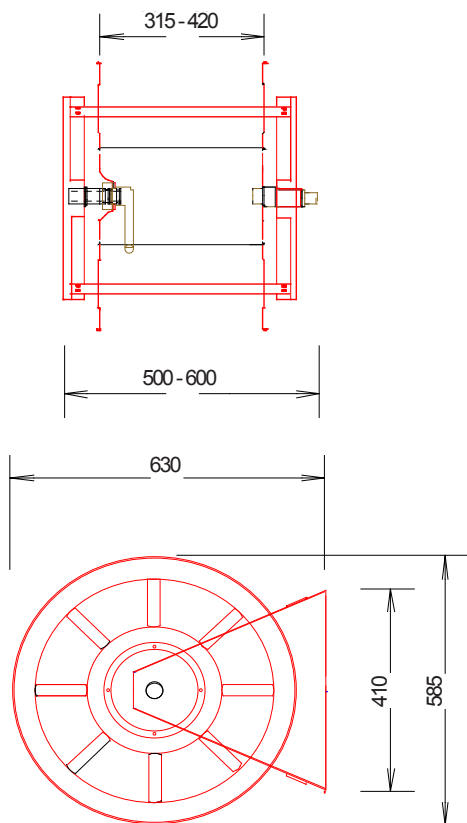
Kaikkien Presto-letkukelojen suihkuosuuttimessa on liitos koeponnistusta varten.



### Suihkuutin

19 mm / koeponnistusyhteellä

25 mm / koeponnistusyhteellä



## Letkukela 2

Tuote-numero	Tyyppi	Letkun halkaisija/pituus	Mitat l x k x s	Letkun materiaali	LVI
100683	2/500	19 mm / 50 m	500 x 585 x 630 mm	Stabilo®	295 3735
100687	2/500	25 mm / 50 m	500 x 585 x 630 mm	Stabilo®	295 3738
100882	2/500	19 mm / 40 m	500 x 585 x 630 mm	Kumi	
100883	2/500	25 mm / 50 m	500 x 585 x 630 mm	Kumi	